

serrure électronique REFIT

La serrure électronique REFIT a été conçue pour des rénovations, et dimensionnée pour masquer les trous et les marques sur la porte des anciennes serrures, sans avoir besoin de plaques de propreté.



équipements

- Ouverture via Bluetooth et par proximité MiFare
- Option d'ouverture et gestion on-line grâce à l'installation de Gateways.
- Designée pour des rénovations, et dimensionnée pour masquer les trous et les marques des anciennes serrures.
- Poignée adaptable pour ouverture gauche ou droite.
- Résistante aux environnements climatiques défavorables. Fabrication en acier inoxydable AISI 304.
- Fonction « Ne pas déranger » avec indicateur visuel extérieur pour éviter que des personnes non autorisées n'entrent.
- Cylindre mécanique invisible pour effectuer des ouvertures en cas d'urgence et connecteur micro USB de type C, pour l'alimentation en cas de piles déchargées.
- Indicateurs visuels et acoustiques pour faciliter leur utilisation par des personnes handicapées, ainsi que pour des alertes de faible charge des piles pour le personnel, un indicateur de chambre occupée, etc.
- App unique pour l'administrateur, le personnel de l'hôtel et les hôtes. UpKey offre différentes fonctionnalités selon le profil de l'utilisateur enregistré.
- L'hôte se connecte automatiquement sur l'App à travers un lien généré par l'hôtel et qu'il reçoit par email.



DIMENSIONS

80 x 308 x 22 mm



SOLIDITÉ

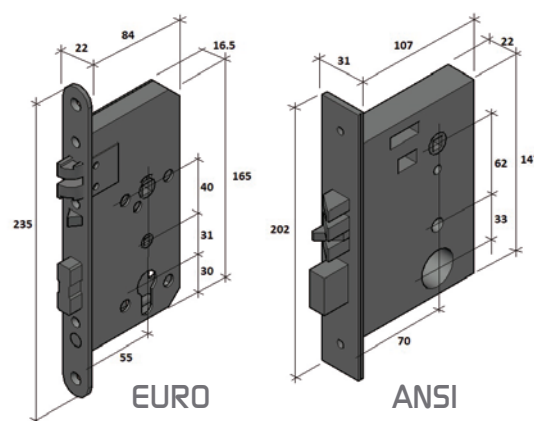
Acier Inoxydable
AISI 304

REFIT

OMNITEC offre la solution pour les installations qui souhaitent renouveler leurs anciennes serrures électroniques, ou mécaniques, pour un système de contrôle d'accès totalement flexible, avancé, sûr et efficace.

Avec l'incorporation d'un nouveau système de plaques et de béquilles, OMNITEC permet de maintenir les coffres à mortaiser existants et de profiter de toutes les fonctionnalités de la serrure électronique SLIM.

coffres à mortaiser



EURO

ANSI